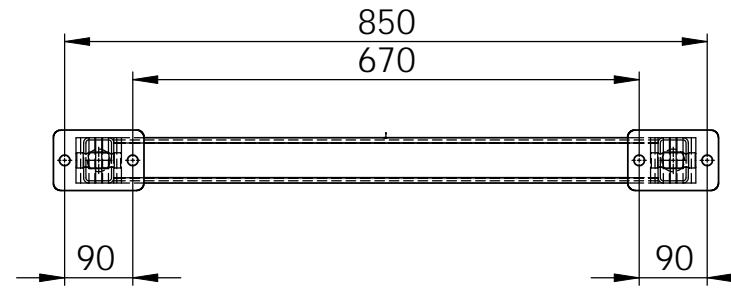
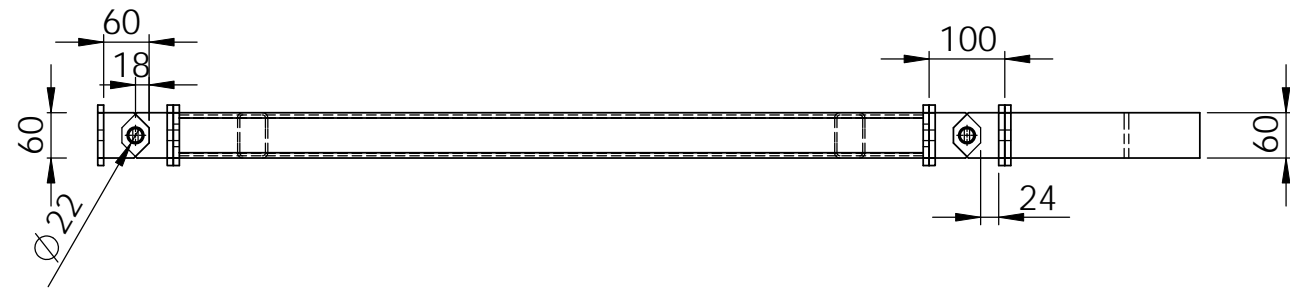
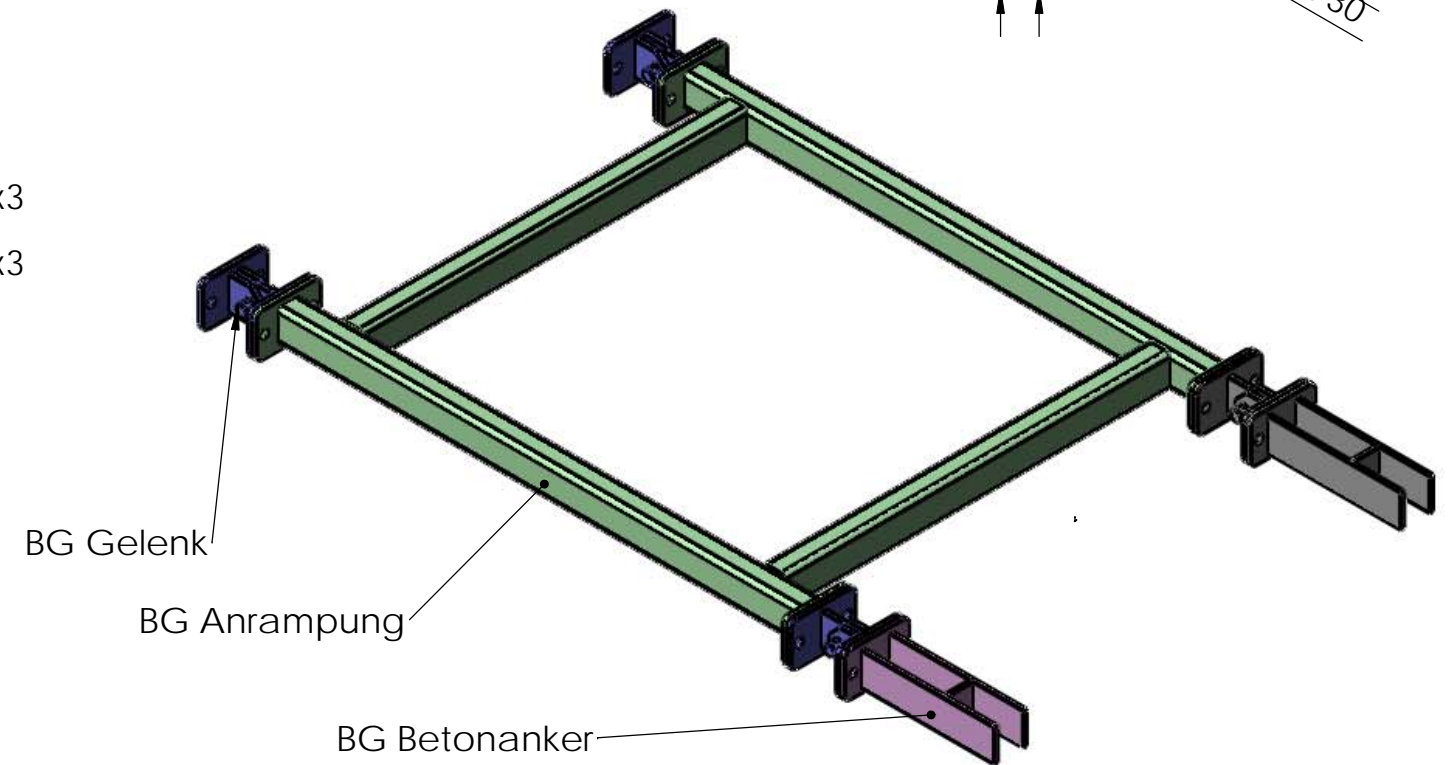
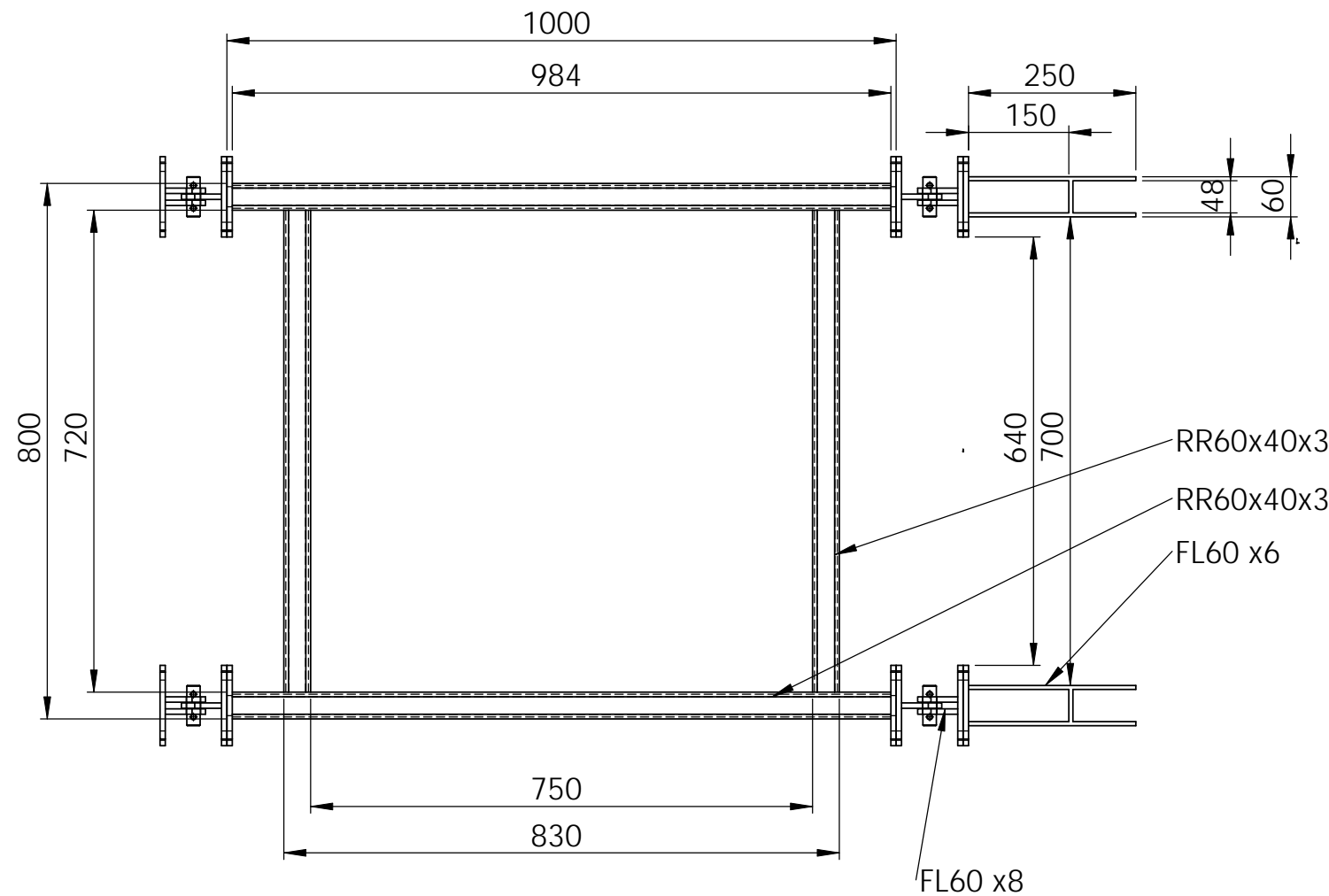
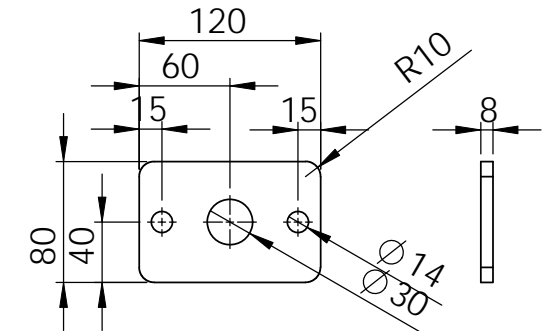


System "Easy " Stegbreite 1,2m mit Trägerrahmen 0,8m (Einsatzgebiet: privater Bereich, für mit dem Wassersport vertraute Personen)



Easy Flansch 120x80x8
(Standard)



Auch bei Eigenbauten bitten wir Sie, unsere Systemmaße einzuhalten, um eine Kompatibilität und damit problemlose Erweiterung Ihrer Anlage zu gewährleisten.

Alle Laserteile werden bei uns lagermäßig vorgehalten und können daher innerhalb kürzester Zeit versendet werden.

Diese Konstruktion darf bei Verwendung vom Schwimmkörper Easy unentgeltlich genutzt und abgewandelt werden. Es können keine Ansprüche auf Haltbarkeit und Funktion abgeleitet werden.

		DO NOT SCALE DRAWING		REVISION	
		Zn.Nr.: 110400-001-01		A3	
NAME	DATE	TITLE: Konstruktionsbeispiel			
DRAWN B.Krafft	09.07.11	Steganlage Easy			
CHK'D		Uferanbindung mit Gelenke			
APPV'D		Stahl feuerverzinkt			
MATERIAL:		DWG NO.	Uferanbindung		A3
WEIGHT:		SCALE:1:10	SHEET 1 OF 1		